

Pro/ENGINEER® Tolerance Analysis Extension Powered by CETOL™ Technology

ANALISI DI VARIAZIONI E TOLLERANZE GEOMETRICHE

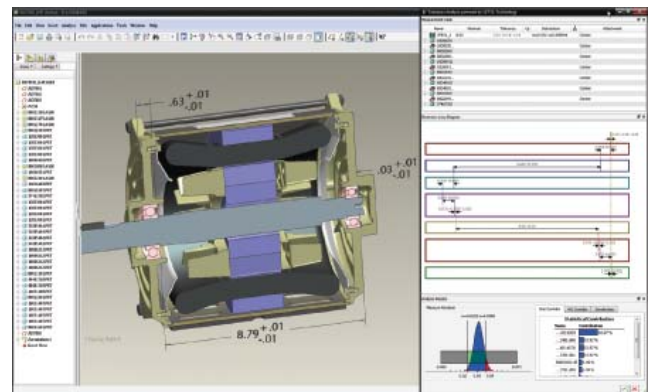
Per introdurre più rapidamente sul mercato prodotti di qualità elevata, i progettisti devono conoscere le tolleranze e l'impatto degli scostamenti legati al processo produttivo.

Pro/ENGINEER Tolerance Analysis Extension (TAX) powered by CETOL Technology consente ai progettisti di disporre di potenti funzionalità di analisi delle tolleranze nell'ambiente di progettazione. È possibile analizzare, visualizzare e comprendere facilmente la catena di tolleranze geometriche nonché l'influenza degli scostamenti.

Ottimizzazione della progettazione orientata all'idoneità alla fabbricazione

I progettisti necessitano delle migliori soluzioni per soddisfare le complesse esigenze di un mercato globale competitivo. Devono essere in grado di visualizzare tolleranze e scostamenti nei modelli, condurre analisi di sensibilità e visualizzare le catene di tolleranza per comprenderne gli effetti e realizzare progetti affidabili che non presenteranno problemi nel successivo processo di fabbricazione. L'analisi e l'impostazione delle tolleranze di fabbricazione e dei vincoli relativi agli scostamenti fin dalle prime fasi del processo di progettazione garantiscono un risparmio in termini di tempo e di costi.

Pro/ENGINEER TAX powered by CETOL Technology offre una soluzione affidabile per l'analisi degli scostamenti e delle catene di tolleranza, perfettamente integrata nell'ambiente di progettazione. È possibile valutare l'influenza delle tolleranze e degli schemi di quotatura sulla fattibilità dei progetti, ottenendo così una riduzione del ciclo di sviluppo prodotto e del costo dei prodotti nonché prodotti di qualità superiore.



Con Pro/ENGINEER TAX powered by CETOL Technology, funzionalità di analisi delle tolleranze potenti e di facile utilizzo sono integrate direttamente nell'ambiente di progettazione Pro/ENGINEER.

Vantaggi principali

- Valutare l'impatto delle tolleranze sull'idoneità alla fabbricazione dei progetti
- Supporto dell'ingegneria simultanea, affinché le progettazioni soddisfino i requisiti di fabbricazione
- Metodologie di progettazione Six Sigma in grado di garantire la qualità dei progetti
- Ottimizzazione dei processi di progettazione, incremento della produttività e riduzione del time-to-market

Analisi delle tolleranze più veloce

Funzioni e specifiche

Facilità di utilizzo

- L'interfaccia grafica utente integrata è semplice da apprendere e utilizzare
- Loop di tolleranza 1D
- Catene di tolleranza
- Convalida automatica di quote e loop di quota
- Visualizzazione interattiva del loop di tolleranza
- Supporto di tolleranze geometriche su profilo e posizione
- Le analisi delle tolleranze possono essere salvate come feature in Pro/ENGINEER
- Gestione delle analisi delle tolleranze a livello di parte dell'assieme
- Analisi rapida degli input dell'analisi eliminando o sostituendo componenti e quote

Potenti funzionalità di analisi

- Analisi di sensibilità e contributo
- Polarizzazione configurabile dei giunti spina/foro
- Analisi statistica e caso peggiore
- Quote guida di riferimento e con annotazione
- I componenti segnaposto consentono la simulazione delle proprietà di quota che non sono considerate nel modello CAD
- Chiusura automatica degli spazi nel modello

Risultati

- Plot di output per contributi e sensibilità
- Generazione automatica di report dei risultati in formato HTML
- Visualizzazione delle distribuzioni statistiche e in caso peggiore
- Deviazione standard e media
- Visualizzazione dinamica dei risultati all'interno della feature di analisi di tolleranza
- Risultati quali sigma, difetti per milione di unità e limite % possono essere salvati come parametri nella feature di analisi delle tolleranze

Lingue supportate

Inglese, tedesco, francese, italiano, spagnolo, giapponese, cinese (semplificato e tradizionale) e coreano

Requisiti di piattaforma

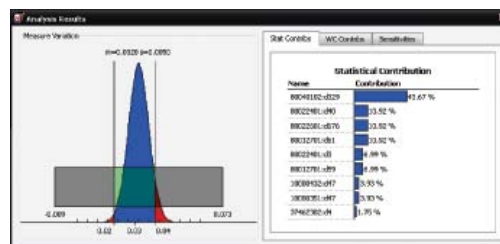
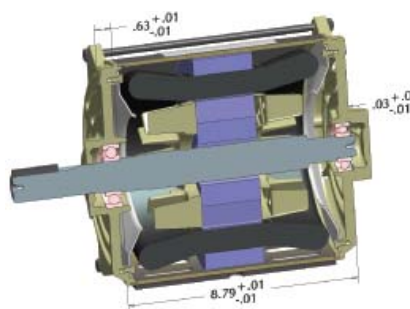
Microsoft Windows (Vista e XP)

Piattaforme UNIX (Solaris e HP-UX)

Per informazioni più aggiornate sulle piattaforme supportate, visitare il sito Web all'indirizzo

www.ptc.com/partners/hardware/current/support.htm

Per ulteriori informazioni su Pro/ENGINEER Tolerance Analysis Extension powered by CETOL Technology, visitare il sito Web all'indirizzo www.ptc.com/go/proengineer



Pro/ENGINEER TAX powered by CETOL Technology consente la visualizzazione grafica dei risultati relativi a scostamenti e contributi statistici.

Esclusivi vantaggi di Pro/ENGINEER

Pro/ENGINEER è una soluzione di facile apprendimento e utilizzo ed è disponibile in diversi pacchetti progettati per soddisfare le specifiche esigenze delle aziende. Indipendentemente dal fatto che si necessiti di un sistema CAD 3D conveniente con tutte le funzionalità di progettazione di base o di un sistema di sviluppo prodotto completo in grado di connettere facilmente una supply chain estesa, un'unica soluzione completamente scalabile potrà soddisfare esattamente le esigenze. Ogni pacchetto può soddisfare oggi le esigenze più specifiche ed eseguire facilmente l'aggiornamento al pacchetto appropriato in base alle nuove e più estese esigenze future sfruttando la stessa potente piattaforma, ovvero senza conversione dei dati e con un'esperienza utente uniforme.

Pro/ENGINEER Tolerance Analysis Extension powered by CETOL Technology consente ai progettisti di soddisfare il requisito dell'idoneità alla fabbricazione. Pro/ENGINEER RMX fa parte della famiglia di soluzioni CAD/CAM/CAE 3D integrate Pro/ENGINEER e offre un netto vantaggio ai progettisti grazie all'associatività completa di Pro/ENGINEER. Qualsiasi modifica apportata alla progettazione viene infatti riportata automaticamente in tutte le informazioni necessarie nel processo industriale, senza conversione delle informazioni del modello. L'eliminazione della conversione dei dati consente non solo di risparmiare tempo, ma anche di evitare la possibilità di errori di conversione nella progettazione. Pro/ENGINEER fornisce tutti gli strumenti necessari per creare e aggiornare rapidamente progettazioni vincenti di qualità elevata.

Copyright © 2009, Parametric Technology Corporation (PTC). Tutti i diritti riservati in virtù delle leggi sul copyright degli Stati Uniti e di altri paesi. PTC, il logo PTC, Pro/ENGINEER e tutti i nomi di prodotti e i loghi di PTC sono marchi o marchi registrati di PTC e/o delle sue consociate negli Stati Uniti e in altri paesi. Windows è un marchio registrato di Microsoft Corporation.