

Arbortext® IsoDraw®

Creazione rapida di illustrazioni professionali collegate ai dati CAD utilizzando un'unica soluzione semplice da usare

Velocizzazione del processo di creazione e aggiornamento di illustrazioni e animazioni tecniche di alta qualità con Arbortext IsoDraw. Utilizzando i dati CAD 3D e 2D originali è possibile creare illustrazioni per ottimizzare le informazioni di prodotto e assistenza quali istruzioni di assemblaggio e disassemblaggio, cataloghi di parti, manuali dell'operatore e di assistenza, documenti di formazione e altro ancora.

I preziosi dati 2D e 3D dei sistemi CAD possono essere riutilizzati con semplicità per distribuire illustrazioni tecniche e grafica avanzata. Inoltre, Arbortext IsoDraw offre la possibilità di mantenere un collegamento associativo in tempo reale ai dati CAD che semplifica l'aggiornamento delle illustrazioni e delle animazioni quando, durante il ciclo di vita del prodotto, sono necessarie delle modifiche.

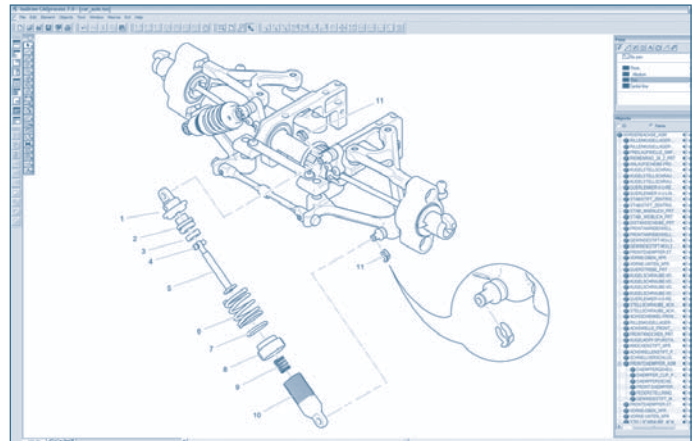
Vantaggi

Creazione rapida di illustrazioni e animazioni di alta qualità con dati CAD in tempo reale

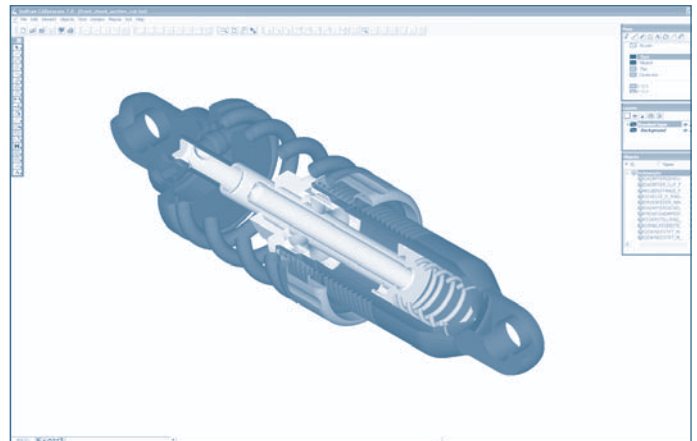
- Riutilizzo di dati CAD avanzati e originali per sviluppare rapidamente illustrazioni tecniche 2D e 3D e animazioni.
- Aggiornamento garantito delle illustrazioni tecniche e delle animazioni grazie ai collegamenti associativi ai dati correnti di progettazione.
- Consente la creazione simultanea del progetto e delle pubblicazioni tecniche con la realizzazione delle illustrazioni in tempo reale.
- Supporto per uno o più tipi di dati, ad esempio 2D, 3D, grafica raster e animazioni, in un unico documento.

Miglioramento delle prestazioni del prodotto

- Documentazione di assistenza del prodotto sincronizzata con collegamenti all'ultima versione del modello per mantenere informazioni di prodotto aggiornate e consistenti.
- Vantaggio competitivo derivante dalla riduzione del time-to-market relativo alla creazione delle informazioni di prodotto mediante la creazione di un numero maggiore di illustrazioni in minor tempo.
- Comunicazione di procedure di assistenza esplicite e creazione di cataloghi di parti più accurati utilizzando illustrazioni per migliorare la comprensione, ridurre gli errori e incrementare la soddisfazione dei clienti.



Creazione di illustrazioni legate al CAD che mantengono l'associatività con il modello originale consentendo la definizione di procedure di assistenza chiare attraverso l'utilizzo di illustrazioni che ne migliorano la comprensione.



Manipolazione di dati 3D per creare spaccati che rappresentano una determinata parte o diversi componenti.

Riduzione dei costi di creazione delle illustrazioni

- Incremento del 30% della produttività legata alla creazione delle illustrazioni senza che sia richiesta alcuna conoscenza CAD
- Riduzione degli alti costi di traduzione utilizzando illustrazioni interattive di alta qualità al posto di descrizioni complesse
- Preparazione automatica di illustrazioni per la pubblicazione in diversi formati di distribuzione quali cartaceo, interattivo e Web al fine di eliminare attività di formattazione costose e impegnative in termini di manodopera
- Sfruttamento di modelli CAD e delle illustrazioni esistenti per riutilizzare contenuti legacy

Conformità agli standard per le pubblicazioni tecniche a livello aziendale e di settore

- IETM (Interactive Electronic Technical Manual, Manuale tecnico interattivo in formato elettronico) e IETP (Interactive Electronic Technical Publication, Pubblicazione tecnica interattiva in formato elettronico)
- Standard di settore (S1000D, ATA, CALS, J2008)
- Standard di pubblicazione (W3C, WebCGM, SVG, PNG)

Funzioni

Arbortext IsoDraw Foundation

Arbortext IsoDraw Foundation, progettato appositamente per gli illustratori tecnici, offre tutte le funzionalità necessarie per creare e distribuire illustrazioni prospettiche di alta qualità ex-novo, mediante tracciamento di foto oppure da grafica pre-esistente. Le funzioni di visualizzazione 2D del software estendono ancora di più le funzionalità per diagrammi e schemi.

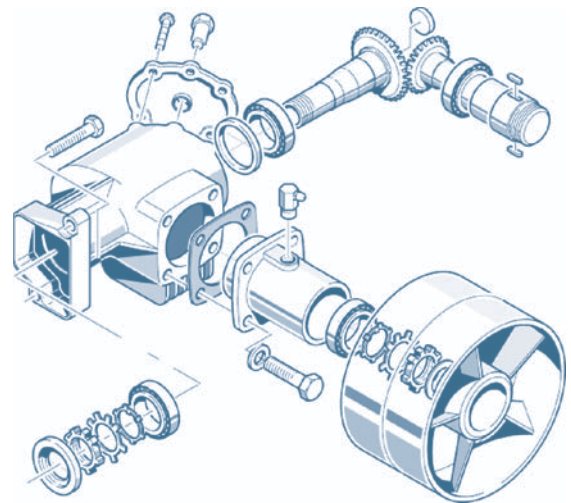
Strumenti specializzati per il disegno in prospettiva

È possibile utilizzare una serie di funzioni di disegno specializzate quali allineamento di elementi rispetto a griglie prospettiche, rotazione e riflessione, una soluzione elegante per una delle problematiche più difficili del disegno: l'individuazione e la creazione delle ellissi. Inoltre, Arbortext IsoDraw prevede una gamma di strumenti versatili di proiezione per le curve di penetrazione o per la manipolazione delle viste prospettiche.

Strumento Callout

Consente di semplificare il lavoro utilizzando le funzionalità di callout, ad esempio:

- Rinumerazione automatica dei callout quando vengono apportate modifiche
- Gli stili possono essere definiti liberamente
- Creazione automatica di callout su oggetti o gruppi di oggetti specifici



Arbortext IsoDraw offre funzionalità leader di settore per il disegno manuale di illustrazioni tecniche 2D e 3D o animazioni.

Preparazione per la distribuzione elettronica

I callout creati utilizzando Arbortext IsoDraw vengono convertiti automaticamente in hot spot per agevolare la navigazione grafica. Gli hot spot consentono ai lettori di passare immediatamente alla lista di assiemi o parti di interesse specifico o a illustrazioni più dettagliate facendo clic su un hotspot incorporato in un'illustrazione. Arbortext IsoDraw crea automaticamente informazioni sugli oggetti con un hot spot per ciascun componente. I lettori possono quindi fare clic sul callout nel catalogo elettronico di parti di ricambio e visualizzare le informazioni corrispondenti relative alla lista di parti.

Per pubblicare illustrazioni e animazioni 2D e 3D, vedere le informazioni di prodotto aggiuntive per Arbortext IsoView® che consentono ai destinatari che utilizzano il Web di visualizzare e interagire con le illustrazioni incorporate.

Strumento Albero

Consente di generare ingranaggi complessi con parametrizzazione personalizzata in pochi minuti. Scanalature, ingranaggi, estremità d'albero e molti altri dettagli possono essere manipolati in pochi secondi.

Linguaggio macro

Utilizzando il linguaggio macro esteso del software è possibile automatizzare i processi, estendere le funzionalità software e validare il lavoro eseguito con semplicità.

Uso di grafica raster o foto

Riutilizzo di grafica legacy mediante gli strumenti di Arbortext IsoDraw per il tracciamento di foto e video, con un editor raster completo per l'elaborazione delle immagini acquisite tramite scansione.

Esauriente libreria di parti standard

È possibile accedere ad oltre 2.200 viste di parti standard quali mani e utensili per illustrare un'attività o creare le proprie parti esclusive. Le parti selezionate vengono incorporate nell'illustrazione con l'orientamento, la prospettiva e le dimensioni corretti.

Creazione di animazioni 2D e 3D

Creazione rapida di animazioni 2D, 3D, o un insieme di 2D e 3D, con una semplice interfaccia utente per evidenziare aree specifiche dell'illustrazione o animare procedure. Utilizzando un'intuitiva interfaccia grafica è possibile importare e utilizzare animazioni 2D e 3D esistenti per la creazione di animazioni di qualità elevata. L'approccio a oggetti per collegare automaticamente i parametri delle animazioni all'illustrazione originale consente di esportare o riutilizzare con semplicità l'illustrazione e l'animazione.

Illustrazioni associative

Creazione di un collegamento associativo con CAD 2D e grafica per le illustrazioni 2D.

Arbortext IsoDraw CADprocess

Oltre alle funzioni offerte da Arbortext IsoDraw Foundation, Arbortext IsoDraw CADprocess offre funzionalità estese per sviluppare e associare illustrazioni e animazioni 2D e 3D utilizzando i dati CAD originali. Di seguito vengono presentate alcune di queste funzionalità aggiuntive:

Importazione dei dati di progettazione 3D

In qualsiasi momento del processo di progettazione del prodotto, il progettista CAD può salvare un assieme completo da importare in Arbortext IsoDraw CADprocess. Lavorando indipendentemente, l'illustratore può selezionare assieme completi o componenti e suddividere gradualmente il file 3D in singole parti di ricambio senza richiedere ulteriore assistenza da parte del progettista CAD.

Il software supporta file nativi di Pro/ENGINEER® e ProductView™ e altri formati CAD 3D standard quali IGES, DWG, DXF, VRML, OBJ, STEP, VDA, SAT o Parasolid. Utilizzando gli adattatori PTC ProductView, Arbortext IsoDraw CADprocess supporta anche i formati UniGraphics®, SolidWorks®, CATIA®, JT® e IDEAS®.

Creazione automatica di illustrazioni 2D e 3D da dati CAD

Arbortext IsoDraw CADprocess elimina linee nascoste, imposta lo spessore delle linee in base alle esigenze e ottimizza gli elementi del modello CAD. Inoltre, collega singoli segmenti di linea a curve di Bézier o ellissi rendendoli uniformi sia per ridurre le dimensioni dei file (riduzione necessaria per la distribuzione in formato elettronico) sia per creare una maggiore compattezza e facilità di modifica degli elementi.

Arbortext IsoDraw CADprocess conserva le informazioni sulla struttura dell'assieme con gli hot spot per consentire agli utenti di identificare i componenti direttamente dall'illustrazione e di riutilizzare le illustrazioni per la distribuzione elettronica interattiva.

Manipolazione dei dati 3D

È possibile manipolare i dati 3D, ad esempio esplosioni lungo qualsiasi asse, spaccati, rotazioni, riflessioni, copia e scala, senza modificare i dati di origine. L'interfaccia utente è estremamente intuitiva e di facile apprendimento, e non richiede precedenti conoscenze di progettazione.

Automatizzazione degli aggiornamenti delle illustrazioni

Le illustrazioni create da uno o più file CAD manterranno i collegamenti ai file CAD originali per cui gli aggiornamenti possono essere effettuati rapidamente e automaticamente sulle illustrazioni esistenti senza dover iniziare ex-novo. Grazie a questa connettività è possibile avviare il lavoro di documentazione nella fase iniziale dello sviluppo prodotto in quanto le illustrazioni possono essere aggiornate in seguito, a discrezione dell'illustratore, a ogni futura modifica.

Filtri di alta qualità per tutti i principali formati grafici

Arbortext IsoDraw CADprocess esegue il rendering di formati grafici standard quali: WebCGM, XCF (XML), CGM versions 1-4, SVG, PNG, JPEG, DWG, IGES, DXF, HPGL, Adobe Illustrator®, WMF, EPS, TIFF, PICT, PCX, BMP, CALS Raster, testo estratto, Interleaf ASCII e FrameMaker® MIF.

Inoltre, i file 3D possono essere esportati come file .iso, .wrl o .obj di IsoDraw, e vengono forniti i contenuti di oggetti grafici intelligenti in formato di testo o XML a supporto degli standard per la grafica interattiva. Con Arbortext IsoDraw CADprocess è possibile esportare in PDF, PDF 3D e U3D senza necessitare di software aggiuntivo.

Funzionalità opzionali del software Arbortext e PTC

Gestione di illustrazioni da dati CAD originali con Windchill®

L'integrazione tra Arbortext IsoDraw e Windchill PDMLink® consente il più completo processo di creazione, gestione e distribuzione di un'illustrazione associativa con i dati CAD. Windchill gestisce le relazioni tra i dati CAD di partenza, le illustrazioni e il loro utilizzo nelle pubblicazioni per l'intero ciclo di vita del prodotto. Dall'interfaccia di Arbortext IsoDraw gli illustratori possono:

- Ricercare dati di partenza, quali file CAD, immagini e illustrazioni esistenti
- Recuperare e manipolare dati di partenza da Windchill per creare o aggiornare illustrazioni nuove ed esistenti
- Gestire in Windchill illustrazioni in formato nativo quali cgm e iso per includerle nella distribuzione delle informazioni tecniche sul prodotto Arbortext

Abilitare gli hot spot con Arbortext Editor e Arbortext IsoDraw

Creare uno o più hot spot in un'immagine e collegarli a determinate posizioni nei relativi documenti:

- Definire hot spot durante il processo di illustrazione con Arbortext IsoDraw
- Aprire un'illustrazione per individuare e associare il contenuto di hot spot con Arbortext Editor
- Dopo aver pubblicato in HTML, selezionare un'immagine hot spot per essere diretti al contenuto appropriato associato con il dettaglio illustrativo specifico

Configurare uno o più collegamenti all'interno del testo HTML a determinati hot spot nell'illustrazione

- Creare hot spot in illustrazioni durante il processo di illustrazione con Arbortext IsoDraw
- Inserire collegamenti nel testo desiderato e selezionare la destinazione hot spot appropriata quale grafica intelligente o specifiche viste illustrative
- Nel file HTML selezionare il collegamento di testo che mostrerà l'appropriata vista e/o hot spot dell'immagine

Ulteriori informazioni

Per ulteriori informazioni su Arbortext IsoDraw e altri prodotti Arbortext, visitare il sito Web di PTC all'indirizzo www.ptc.com/go/arbortext.